

CATÁLOGO CARGA PESADA

Brësser LKW



INGENIERÍA ALEMANA
GERMAN ENGINEERING
DEUTSCHE TECHNIK

www.bresserlkw.com

**Absolute
Vertrauen
in Teile.**

**Confianza absoluta
en refacciones.**

Brësser
LKW

www.bresserlkw.com

- **MARCHAS**
- **ALTERNADORES**
- **BOLSAS DE AIRE**
- **MEMBRANAS**
- **COLISIÓN-ILUMINACIÓN**



INGENIERÍA ALEMANA
GERMAN ENGINEERING
DEUTSCHE TECHNIK

MARCHAS

Brësser
LKW



INGENIERÍA ALEMANA
GERMAN ENGINEERING
DEUTSCHE TECHNIK



COD. 2800002 Brësser: T1D06133002 No. LKW: T1D002 DESCRIPCIÓN: MARCHA AUTOMOTRIZ DELCO 29MT CW 12V 3.3KW 9D REFERENCIAS: LESTER: LESTER:6842 DELCO: 10461772, 19011403, 8200011, 8200103, 820013P	APLICACIONES: CUMMINS NAVISTAR										
	CONSUMO DE AMPERAJE 2,500 CCA	VOLTAJE 12	GIRO CW	SISTEMA DELCO	MONTAJE SAE 1	CANTIDAD DE DIENTES 9	POTENCIA 3.3 KW	SERIE 29MT, PLGR	POLARIDAD CONECTADA A TIERRA	OCP NO	POSICIÓN SOLENOIDE 315°

COD. 2800011 Brësser: T1D01170028 No. LKW: T1D028 DESCRIPCIÓN: MARCHA AUTOMOTRIZ DELCO 37MT, DD CW 12V 12D CUMMINS NAVISTAR REFERENCIAS: LESTER: LESTER:6380 CUMMINS: 3910643, DELCO: 10461008, 1990316, 1990317, 1990319, 1995775, 1995765, 1995778, 1995794, 1995871, 1995931, WAI: 6380N-PT	APLICACIONES: CUMMINS NAVISTAR										
	CONSUMO DE AMPERAJE 12	VOLTAJE 12	GIRO CW	SISTEMA DELCO	MONTAJE SAE 1	CANTIDAD DE DIENTES 12	POTENCIA 6.9 KW	SERIE 37MT, DD	POLARIDAD CONECTADA A TIERRA	OCP NO	POSICIÓN SOLENOIDE 315°

COD. 2800016 Brësser: T1D08143056 No. LKW: T1D056 DESCRIPCIÓN: MARCHA AUTOMOTRIZ DELCO 38MT CW 12V 4.3KW 12D KENWORTH T660 T700 T800 W900 REFERENCIAS: LESTER: LESTER: 34201, 34201N, 8200977, 8201084 DELCO: 8200977, 8201084, PACCAR: D61-1003-001, PETERBIL: 1847916, REMY: 8200977	APLICACIONES: KENWORTH T660, T700, T800, W900.										
	CONSUMO DE AMPERAJE 12	VOLTAJE 12	GIRO CW	SISTEMA DELCO	MONTAJE SAE 1	CANTIDAD DE DIENTES 12	POTENCIA 4.3 KW	SERIE 38MT, PLGR	POLARIDAD CONECTADA A TIERRA	OCP NO	POSICIÓN SOLENOIDE 315°





COD. 2800014 Brësser: T1D08146031 No. LKW: T1D031 DESCRIPCIÓN: MARCHA AUTOMOTRIZ DELCO 38MT CW 12V 4.6KW 11D MOTOR MERCEDES MBE900 REFERENCIAS: LESTER: LESTER: 6831 DELCO: 19026055, 8200075, 8300026, WAI: 2-2371-DR	APLICACIONES: MERCEDES MBE900										
	CONSUMO DE AMPERAJE 12	VOLTAJE 12	GIRO CW	SISTEMA DELCO	MONTAJE SAE 1	CANTIDAD DE DIENTES 11	POTENCIA 4.6 KW	SERIE 38MT, PLGR	POLARIDAD CONECTADA A TIERRA	OCP NO	POSICIÓN SOLENOIDE 315°





COD. 2800003 Brësser: T1D09173003 No. LKW: T1D003 DESCRIPCIÓN: MARCHA AUTOMOTRIZ DELCO 39MT CW 12V 11D REFERENCIAS: LESTER: LESTER: 6817, 6827, 6924 DELCO: 19011508, 8200031, 8200038, 8200088, 8200308, 8200327, 8200428.	APLICACIONES: Freightliner CAT C15, Cummins ISX, ISM, Detroit S60 Sterling Navistar, Cummins ISX, ISM, CAT C13, C15, Kenworth Detroit Diesel Series 60 (S60), CAT C9, C10, C11, C12, C13, C15, Cummins ISX15, ISM Peterbilt, Volvo Cummins ISX, ISM, Volvo D11, Cummins ISX 12G, Autocar Cummins ISX, ISM.										
	CONSUMO DE AMPERAJE 2,500 CCA	VOLTAJE 12	GIRO CW	SISTEMA DELCO	MONTAJE SAE 3	CANTIDAD DE DIENTES 11	POTENCIA 7.3KW	SERIE 39MT	POLARIDAD CONECTADA A TIERRA	OCP SI	POSICIÓN SOLENOIDE 277°





MARCHAS

COD. 2800006 Brësser: T1D09173006 No. LKW: T1D006 DESCRIPCIÓN: MARCHA AUTOMOTRIZ DELCO 39MT CW 12V 7.3KW 11D REFERENCIAS: LESTER: LESTER: 34010 DELCO: 61000704, 8201004	APLICACIONES: Freightliner Motor CAT C15, Cummins ISX, ISM, Sterling Motor Detroit S60, Navistar Motor, Cummins ISX, ISM, CAT C13, C15, Kenworth Motor Detroit Diesel Series 60 (S60), Peterbilt Motor CAT C9, C10, C11, C12, C13, C15, Cummins ISX15, ISM Cummins ISX12, Mack Motor Mack E7, Mack MP7, Cummins ISX 12G, Volvo Motor Cummins ISX, ISM, Volvo D11, Cummins ISX 12GAutocar Motor Cummins ISX, ISM																					
		<table border="1"> <tr> <th>CONSUMO DE AMPERAJE</th> <th>VOLTAJE</th> <th>GIRO</th> <th>SISTEMA</th> <th>MONTAJE</th> <th>CANTIDAD DE DIENTES</th> <th>POTENCIA</th> <th>SERIE</th> <th>POLARIDAD</th> <th>OCP</th> <th>POSICIÓN SOLENOIDE</th> </tr> <tr> <td>2,500 CCA</td> <td>12</td> <td>CW</td> <td>DELCO</td> <td>SAE 3</td> <td>11</td> <td>7.3 KW</td> <td>39MT, PLGR</td> <td>AISLADA</td> <td>SI</td> <td>292°</td> </tr> </table>	CONSUMO DE AMPERAJE	VOLTAJE	GIRO	SISTEMA	MONTAJE	CANTIDAD DE DIENTES	POTENCIA	SERIE	POLARIDAD	OCP	POSICIÓN SOLENOIDE	2,500 CCA	12	CW	DELCO	SAE 3	11	7.3 KW	39MT, PLGR	AISLADA
CONSUMO DE AMPERAJE	VOLTAJE	GIRO	SISTEMA	MONTAJE	CANTIDAD DE DIENTES	POTENCIA	SERIE	POLARIDAD	OCP	POSICIÓN SOLENOIDE												
2,500 CCA	12	CW	DELCO	SAE 3	11	7.3 KW	39MT, PLGR	AISLADA	SI	292°												

COD. 2800004 Brësser: T1D09173004 No. LKW: T1D004 DESCRIPCIÓN: MARCHA AUTOMOTRIZ DELCO 39MT CW 12V 7.3KW 12D REFERENCIAS: LESTER: LESTER: 6815, 6858, 6907, 6805 CUMMINS: 3102919, DELCO: 19011510, 19011517, 8200030, 8200042, 8200087, 8200182, 8200214, 8200218, 8200291, 8200417, 8200433, 8200443, 8200444, 8200469, 8200610, 8200611, 8200625, 8200635, 8200691.	APLICACIONES: Freightliner / Sterling Motor MBE 4000, Cummins ISC, ISL, DD 13/15/16, Navistar Motor DT 466, DT570, HT570, Maxforce DT, 9, 10, Kenworth Motor Cummins ISC, ISL Peterbilt, Volvo Motor Volvo D12, Volvo D13, Volvo D16. Otros INTERNACIONAL, LOADSTAR 12.4L 2013, PROSTAR 12.4L 2008 - 2016, WORKSTAR 7600 10.5L 2011, WORKSTAR 7600 12.4L 2009 - 2014, CUMMINS QSL																					
		<table border="1"> <tr> <th>CONSUMO DE AMPERAJE</th> <th>VOLTAJE</th> <th>GIRO</th> <th>SISTEMA</th> <th>MONTAJE</th> <th>CANTIDAD DE DIENTES</th> <th>POTENCIA</th> <th>SERIE</th> <th>POLARIDAD</th> <th>OCP</th> <th>POSICIÓN SOLENOIDE</th> </tr> <tr> <td>2,500 CCA</td> <td>12</td> <td>CW</td> <td>DELCO</td> <td>SAE 3</td> <td>12</td> <td>7.3 KW</td> <td>39MT</td> <td>AISLADA</td> <td>SI</td> <td>82°</td> </tr> </table>	CONSUMO DE AMPERAJE	VOLTAJE	GIRO	SISTEMA	MONTAJE	CANTIDAD DE DIENTES	POTENCIA	SERIE	POLARIDAD	OCP	POSICIÓN SOLENOIDE	2,500 CCA	12	CW	DELCO	SAE 3	12	7.3 KW	39MT	AISLADA
CONSUMO DE AMPERAJE	VOLTAJE	GIRO	SISTEMA	MONTAJE	CANTIDAD DE DIENTES	POTENCIA	SERIE	POLARIDAD	OCP	POSICIÓN SOLENOIDE												
2,500 CCA	12	CW	DELCO	SAE 3	12	7.3 KW	39MT	AISLADA	SI	82°												

COD. 2800005 Brësser: T1D09173005 No. LKW: T1D005 DESCRIPCIÓN: MARCHA AUTOMOTRIZ DELCO 39MT CW 12V 7.3KW 12D REFERENCIAS: LESTER: DELCO: 8200434, 8300084	APLICACIONES: Freightliner 108SD Motor Detroit Diesel; DD13-12.8 L CID 781 L6 2015 - 2015 114SD Motor 12.8L L6 CID 781 CID 2012 - 2015 122SD 12.8L L6 CID 781 2013 - 2015 / 903 2013 - 2015, 952 2013 - 2015 / Detroit Diesel; DD13-12.8 L CID 781 L6 2013 / Detroit Diesel; DD15-14.8 L CID 906 L6 2013/Detroit Diesel; DD16-15.6 L CID 952 L6 2013/Cascadia Motor 903 2008 - 2016 / 952 2011 - 2015 / 12.8L L6 CID 781 2009 - 2015/Century Class Motor 903 2008 - 2010/Columbia Motor 903 2008 - 2010M2 112 Motor Detroit Diesel; DD16-15.6 L CID 952 2013-2015/Detroit Diesel; DD15-14.8 L CID 906 2014-2015 /12.8L L6 CID 781 2011 - 2015																					
		<table border="1"> <tr> <th>CONSUMO DE AMPERAJE</th> <th>VOLTAJE</th> <th>GIRO</th> <th>SISTEMA</th> <th>MONTAJE</th> <th>CANTIDAD DE DIENTES</th> <th>POTENCIA</th> <th>SERIE</th> <th>POLARIDAD</th> <th>OCP</th> <th>POSICIÓN SOLENOIDE</th> </tr> <tr> <td>2,500 CCA</td> <td>12</td> <td>CW</td> <td>DELCO</td> <td>SAE 3</td> <td>12</td> <td>7.3 KW</td> <td>39MT</td> <td>AISLADA</td> <td>SI</td> <td>292°</td> </tr> </table>	CONSUMO DE AMPERAJE	VOLTAJE	GIRO	SISTEMA	MONTAJE	CANTIDAD DE DIENTES	POTENCIA	SERIE	POLARIDAD	OCP	POSICIÓN SOLENOIDE	2,500 CCA	12	CW	DELCO	SAE 3	12	7.3 KW	39MT	AISLADA
CONSUMO DE AMPERAJE	VOLTAJE	GIRO	SISTEMA	MONTAJE	CANTIDAD DE DIENTES	POTENCIA	SERIE	POLARIDAD	OCP	POSICIÓN SOLENOIDE												
2,500 CCA	12	CW	DELCO	SAE 3	12	7.3 KW	39MT	AISLADA	SI	292°												

COD. 2800009 Brësser: T1H02122026 No. LKW: T1H026 DESCRIPCIÓN: MARCHA AUTOMOTRIZ HITACHI OSGR CW 12V 2.2KW 9D THERMO KING YANMAR REFERENCIAS: LESTER: LESTER 19638 CBP: 609845671967, HITACHI S13-407A, S13-407, THERMO KING 45-2177, 45-2324, 845-2177, 845-2324, 129685-7701.	APLICACIONES: THERMO KING YANMAR																					
		<table border="1"> <tr> <th>CONSUMO DE AMPERAJE</th> <th>VOLTAJE</th> <th>GIRO</th> <th>SISTEMA</th> <th>MONTAJE</th> <th>CANTIDAD DE DIENTES</th> <th>POTENCIA</th> <th>SERIE</th> <th>POLARIDAD</th> <th>OCP</th> <th>POSICIÓN SOLENOIDE</th> </tr> <tr> <td></td> <td>12</td> <td>CW</td> <td>HITACHI</td> <td></td> <td>9</td> <td>2.2 KW</td> <td>OSGR</td> <td></td> <td></td> <td></td> </tr> </table>	CONSUMO DE AMPERAJE	VOLTAJE	GIRO	SISTEMA	MONTAJE	CANTIDAD DE DIENTES	POTENCIA	SERIE	POLARIDAD	OCP	POSICIÓN SOLENOIDE		12	CW	HITACHI		9	2.2 KW	OSGR	
CONSUMO DE AMPERAJE	VOLTAJE	GIRO	SISTEMA	MONTAJE	CANTIDAD DE DIENTES	POTENCIA	SERIE	POLARIDAD	OCP	POSICIÓN SOLENOIDE												
	12	CW	HITACHI		9	2.2 KW	OSGR															

COD. 2800007 Brësser: T1W03273020 No. LKW: T1W020 DESCRIPCIÓN: MARCHA AUTOMOTRIZ SAWAFUJI OSGR CW 24V 4.5KW 11D HINO J05C J08C REFERENCIAS: LESTER: LESTER: 30493 HINO: 28100-78090, SAWAFUJI: 0355-502-0211, 0355-502-0212	APLICACIONES: Toyota Hino																					
		<table border="1"> <tr> <th>CONSUMO DE AMPERAJE</th> <th>VOLTAJE</th> <th>GIRO</th> <th>SISTEMA</th> <th>MONTAJE</th> <th>CANTIDAD DE DIENTES</th> <th>POTENCIA</th> <th>SERIE</th> <th>POLARIDAD</th> <th>OCP</th> <th>POSICIÓN SOLENOIDE</th> </tr> <tr> <td></td> <td>24</td> <td>CW</td> <td>SAWAFUJI</td> <td></td> <td>11</td> <td>4.5 KW</td> <td>OSGR</td> <td></td> <td></td> <td></td> </tr> </table>	CONSUMO DE AMPERAJE	VOLTAJE	GIRO	SISTEMA	MONTAJE	CANTIDAD DE DIENTES	POTENCIA	SERIE	POLARIDAD	OCP	POSICIÓN SOLENOIDE		24	CW	SAWAFUJI		11	4.5 KW	OSGR	
CONSUMO DE AMPERAJE	VOLTAJE	GIRO	SISTEMA	MONTAJE	CANTIDAD DE DIENTES	POTENCIA	SERIE	POLARIDAD	OCP	POSICIÓN SOLENOIDE												
	24	CW	SAWAFUJI		11	4.5 KW	OSGR															

COD. 2800010 Brësser: 11D01173027

No. LKW: 11D027

DESCRIPCIÓN:
MARCHA AUTOMOTRIZ DELCO DD CW 12V 7.3KW 11D

REFERENCIAS:

LESTER: LESTER: 6356
CATERPILLAR: 2N2761, 8L8206, PR5347, PR5348, CUMMINS: 5027034, DELCO: 1990357, 1990348, 1990352, 1990358, 1990336, 1990376, 1990386, 1990392, 1993803, 1993807, IHC: 263819C91, 510279C91



CONSUMO DE AMPERAJE	VOLTAJE	GIRO	SISTEMA	MONTAJE	CANTIDAD DE DIENTES	POTENCIA	SERIE	POLARIDAD	OCP	POSICIÓN SOLENOIDE
	12	CW	DELCO		11	7.3 KW	42MT, DD			

COD. 2800008 Brësser: 11H02240025

No. LKW: 11H025

DESCRIPCIÓN:
MARCHA AUTOMOTRIZ HITACHI OSGR IZQUIERDA CCW 24V 5.0KW 11D ELF ISUZU REFORZADA

REFERENCIAS:

LESTER: LESTER: 18960
HITACHI: S25-163A, S25-163B, S25-163C, ISUZU: 8-97032-464-0, 8-97032-464-2, 8-97065-526-0, 8982452601, WAI: 2-2233-HI.



CONSUMO DE AMPERAJE	VOLTAJE	GIRO	SISTEMA	MONTAJE	CANTIDAD DE DIENTES	POTENCIA	SERIE	POLARIDAD	OCP	POSICIÓN SOLENOIDE
	24	CCW	HITACHI		11	5.0 KW	OSGR			

COD. 2900026 Brësser: 21D06133040

No. LKW: 21D040

DESCRIPCIÓN:
ARMADURA MARCHA DELCO 29MT CW 12V 3.3KW .D. ESTRIAS INTERNACIONAL MWM EURO IV 6CIL 7.2L

REFERENCIAS:

LESTER:



CONSUMO DE AMPERAJE	VOLTAJE	GIRO	SISTEMA	MONTAJE	CANTIDAD DE DIENTES	POTENCIA	SERIE	POLARIDAD	OCP	POSICIÓN SOLENOIDE
	12	CW	DELCO			3.3 KW	29MT			

COD. 2900025 Brësser: 21D1173036

No. LKW: 21D036

DESCRIPCIÓN:
ARMADURA MARCHA DELCO 37MT, DD CW 12V .D. ESTRIAS

REFERENCIAS:

LESTER:



CONSUMO DE AMPERAJE	VOLTAJE	GIRO	SISTEMA	MONTAJE	CANTIDAD DE DIENTES	POTENCIA	SERIE	POLARIDAD	OCP	POSICIÓN SOLENOIDE
	12	CW	DELCO				37MT, DD			

COD. 2900028 Brësser: 21D08146050

No. LKW: 21D050

DESCRIPCIÓN:
ARMADURA MARCHA DELCO 38MT CW 12V 4.6KW .D. ESTRIAS

REFERENCIAS:

LESTER:



CONSUMO DE AMPERAJE	VOLTAJE	GIRO	SISTEMA	MONTAJE	CANTIDAD DE DIENTES	POTENCIA	SERIE	POLARIDAD	OCP	POSICIÓN SOLENOIDE
	12	CW	DELCO			4.6 KW	38MT			

MARCHAS

COD. 2900003 Brësser: 21D03173007

No. LKW: 21D007

DESCRIPCIÓN:
ARMADURA MARCHA DELCO 39MT CW 12V 7.3KW 12D

REFERENCIAS:
LESTER:



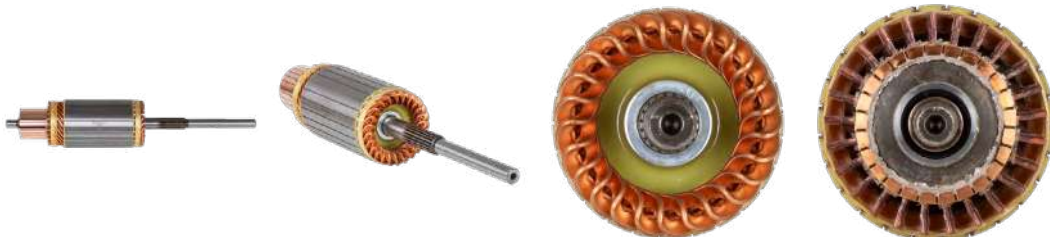
CONSUMO DE AMPERAJE	VOLTAJE	GIRO	SISTEMA	MONTAJE	CANTIDAD DE DIENTES	POTENCIA	SERIE	POLARIDAD	OCP	POSICIÓN SOLENOIDE
	12	CW	DELCO		12	7.3 KW	39MT			

COD. 2900024 Brësser: 21D10173032

No. LKW: 21D032

DESCRIPCIÓN:
ARMADURA MARCHA DELCO 42MT, DD CW 12V 7.3KW OD 0 ESTRIAS

REFERENCIAS:
LESTER:



CONSUMO DE AMPERAJE	VOLTAJE	GIRO	SISTEMA	MONTAJE	CANTIDAD DE DIENTES	POTENCIA	SERIE	POLARIDAD	OCP	POSICIÓN SOLENOIDE
	12	CW	DELCO			7.3 KW	42MT, DD			

COD. 2900014 Brësser: 25D03133018

No. LKW: 25D018

DESCRIPCIÓN:
SOLENOIDE AUXILIAR 12V 29MT

REFERENCIAS:
LESTER:



CONSUMO DE AMPERAJE	VOLTAJE	GIRO	SISTEMA	MONTAJE	CANTIDAD DE DIENTES	POTENCIA	SERIE	POLARIDAD	OCP	POSICIÓN SOLENOIDE
	12		DELCO			3.3 KW				

COD. 2900018 Brësser: 25D08146054

No. LKW: 25D054

DESCRIPCIÓN:
SOLENOIDE AUXILIAR 12V 38MT

REFERENCIAS:
LESTER:



CONSUMO DE AMPERAJE	VOLTAJE	GIRO	SISTEMA	MONTAJE	CANTIDAD DE DIENTES	POTENCIA	SERIE	POLARIDAD	OCP	POSICIÓN SOLENOIDE
	12		DELCO			4.6 KW				

COD. 2900015 Brësser: 25D03173019

No. LKW: 25D019

DESCRIPCIÓN:
SOLENOIDE AUXILIAR 12V 39MT

REFERENCIAS:
LESTER:



CONSUMO DE AMPERAJE	VOLTAJE	GIRO	SISTEMA	MONTAJE	CANTIDAD DE DIENTES	POTENCIA	SERIE	POLARIDAD	OCP	POSICIÓN SOLENOIDE
	12		DELCO			7.3 KW				

MARCHAS

COD. 2900005 Brësser: 22D03133009

No. LKW: 22D009

DESCRIPCIÓN:
SOLENOIDE MARCHA DELCO 29MT 12V

REFERENCIAS:
LESTER:



CONSUMO DE AMPERAJE	VOLTAJE	GIRO	SISTEMA	MONTAJE	CANTIDAD DE DIENTES	POTENCIA	SERIE	POLARIDAD	OCP	POSICIÓN SOLENOIDE
	12		DELCO				29MT			

COD. 2900020 Brësser: 22D11173037

No. LKW: 22D037

DESCRIPCIÓN:
SOLENOIDE MARCHA DELCO 37MT, DD 12V

REFERENCIAS:
LESTER:



CONSUMO DE AMPERAJE	VOLTAJE	GIRO	SISTEMA	MONTAJE	CANTIDAD DE DIENTES	POTENCIA	SERIE	POLARIDAD	OCP	POSICIÓN SOLENOIDE
	12		DELCO				37MT,DD			

COD. 2900023 Brësser: 22D08146051

No. LKW: 22D051

DESCRIPCIÓN:
SOLENOIDE MARCHA DELCO 38MT 12V

REFERENCIAS:
LESTER:



CONSUMO DE AMPERAJE	VOLTAJE	GIRO	SISTEMA	MONTAJE	CANTIDAD DE DIENTES	POTENCIA	SERIE	POLARIDAD	OCP	POSICIÓN SOLENOIDE
	12		DELCO				38MT			

COD. 2900006 Brësser: 22D03173010

No. LKW: 22D010

DESCRIPCIÓN:
SOLENOIDE MARCHA DELCO 39MT 12V

REFERENCIAS:
LESTER:



CONSUMO DE AMPERAJE	VOLTAJE	GIRO	SISTEMA	MONTAJE	CANTIDAD DE DIENTES	POTENCIA	SERIE	POLARIDAD	OCP	POSICIÓN SOLENOIDE
	12		DELCO				39MT			

COD. 2900019 Brësser: 22D10173033

No. LKW: 22D033

DESCRIPCIÓN:
SOLENOIDE MARCHA DELCO 42MT, DD 12V

REFERENCIAS:
LESTER:



CONSUMO DE AMPERAJE	VOLTAJE	GIRO	SISTEMA	MONTAJE	CANTIDAD DE DIENTES	POTENCIA	SERIE	POLARIDAD	OCP	POSICIÓN SOLENOIDE
	12		DELCO				42MT, DD			

MARCHAS

COD. 2900008 Brësser: Z3D03133012

No. LKW: Z3D012

DESCRIPCIÓN:
CARCAZA MARCHA DELCO 29MT 12V

REFERENCIAS:
LESTER:



CONSUMO DE AMPERAJE	VOLTAJE	GIRO	SISTEMA	MONTAJE	CANTIDAD DE DIENTES	POTENCIA	SERIE	POLARIDAD	OCP	POSICIÓN SOLENOIDE
	12	CW	DELCO				29MT			

COD. 2900030 Brësser: Z3D11173038

No. LKW: Z3D038

DESCRIPCIÓN:
CARCAZA MARCHA DELCO 37MT, DD 12V

REFERENCIAS:
LESTER:



CONSUMO DE AMPERAJE	VOLTAJE	GIRO	SISTEMA	MONTAJE	CANTIDAD DE DIENTES	POTENCIA	SERIE	POLARIDAD	OCP	POSICIÓN SOLENOIDE
	12		DELCO				37MT,DD			

COD. 2900033 Brësser: Z3D08146052

No. LKW: Z3D052

DESCRIPCIÓN:
CARCAZA MARCHA DELCO 38MT 12V

REFERENCIAS:
LESTER:



CONSUMO DE AMPERAJE	VOLTAJE	GIRO	SISTEMA	MONTAJE	CANTIDAD DE DIENTES	POTENCIA	SERIE	POLARIDAD	OCP	POSICIÓN SOLENOIDE
	12		DELCO				38MT			

COD. 2900009 Brësser: Z3D03173013

No. LKW: Z3D013

DESCRIPCIÓN:
CARCAZA MARCHA DELCO 39MT 12V

REFERENCIAS:
LESTER:



CONSUMO DE AMPERAJE	VOLTAJE	GIRO	SISTEMA	MONTAJE	CANTIDAD DE DIENTES	POTENCIA	SERIE	POLARIDAD	OCP	POSICIÓN SOLENOIDE
	12	CW	DELCO				39MT			

COD. 2900029 Brësser: Z3D10173034

No. LKW: Z3D034

DESCRIPCIÓN:
CARCAZA MARCHA DELCO 42MT, DD 12V

REFERENCIAS:
LESTER:



CONSUMO DE AMPERAJE	VOLTAJE	GIRO	SISTEMA	MONTAJE	CANTIDAD DE DIENTES	POTENCIA	SERIE	POLARIDAD	OCP	POSICIÓN SOLENOIDE
	12		DELCO				42MT,DD			

MARCHAS

COD. 2900011 Brësser: 24D03133015

No. LKW: 24D015
DESCRIPCIÓN:
 IMPULSOR MARCHA DELCO 29MT CW 9D KIT INCLUYE FLECHA

REFERENCIAS:
 LESTER:



CONSUMO DE AMPERAJE	VOLTAJE	GIRO	SISTEMA	MONTAJE	CANTIDAD DE DIENTES	POTENCIA	SERIE	POLARIDAD	OCP	POSICIÓN SOLENOIDE
		CW	DELCO		9					

COD. 2900035 Brësser: 24D11173039

No. LKW: 24D039
DESCRIPCIÓN:
 IMPULSOR MARCHA DELCO 37MT, DD CW 12D

REFERENCIAS:
 LESTER:



CONSUMO DE AMPERAJE	VOLTAJE	GIRO	SISTEMA	MONTAJE	CANTIDAD DE DIENTES	POTENCIA	SERIE	POLARIDAD	OCP	POSICIÓN SOLENOIDE
		CW	DELCO		12					

COD. 2900038 Brësser: 24D08146053

No. LKW: 24D053
DESCRIPCIÓN:
 IMPULSOR MARCHA DELCO 38MT CW 11D

REFERENCIAS:
 LESTER:



CONSUMO DE AMPERAJE	VOLTAJE	GIRO	SISTEMA	MONTAJE	CANTIDAD DE DIENTES	POTENCIA	SERIE	POLARIDAD	OCP	POSICIÓN SOLENOIDE
		CW	DELCO		11					

COD. 2900012 Brësser: 24D03173012

No. LKW: 24D012
DESCRIPCIÓN:
 IMPULSOR MARCHA DELCO 39MT CW 12D KIT CON FLECHA

REFERENCIAS:
 LESTER:



CONSUMO DE AMPERAJE	VOLTAJE	GIRO	SISTEMA	MONTAJE	CANTIDAD DE DIENTES	POTENCIA	SERIE	POLARIDAD	OCP	POSICIÓN SOLENOIDE
		CW	DELCO		12					

COD. 2900034 Brësser: 24D10173035

No. LKW: 24D035
DESCRIPCIÓN:
 IMPULSOR MARCHA DELCO 42MT CW 11D

REFERENCIAS:
 LESTER:



CONSUMO DE AMPERAJE	VOLTAJE	GIRO	SISTEMA	MONTAJE	CANTIDAD DE DIENTES	POTENCIA	SERIE	POLARIDAD	OCP	POSICIÓN SOLENOIDE
		CW	DELCO		11					

ALTERNADORES



INGENIERÍA ALEMANA
GERMAN ENGINEERING
DEUTSCHE TECHNIK



Brösser
LKW

A detailed, close-up photograph of a grey metal alternator, showing its complex internal structure, cooling fins, and mounting points. The image is positioned on the right side of the page, partially overlapping the yellow background.

COD. 0120004 Brësser: 01B21160004

No. LKW: 01B004
DESCRIPCIÓN:
 ALTERNADOR AUTOMOTRIZ BOSCH IR/IF PAD MOUNT CW 12V 160A UNIVERSAL

REFERENCIAS:
 LESTER: 12491
 BOSCH: 0 124 525 109, 0 124 625 057, MERCEDES BENZ: QABP01245251-09, WAI: 1-2685-0080.



AMPERAJE	VOLTAJE	GIRO	MONTAJE	SISTEMA	SERIE
160 A	12	CW	PAD	BOSCH	IR/IF

COD. 0120009 Brësser: 01D12116057

No. LKW: 01D057
DESCRIPCIÓN:
 ALTERNADOR AUTOMOTRIZ DELCO 24SI PAD CW 12V 160A FREIGHTLINER M2 FL50 FL60 KENWORTH 1600

REFERENCIAS:
 LESTER: 8707
 DELCO: 8600143, OEM: 8600143.



AMPERAJE	VOLTAJE	GIRO	MONTAJE	SISTEMA	SERIE
160 A	12	CW	PAD	DELCO	24SI

COD. 0120012 Brësser: 01D14116060

No. LKW: 01D060
DESCRIPCIÓN:
 ALTERNADOR AUTOMOTRIZ DELCO 28SI PAD 12V 160A FREIGHTLINER

REFERENCIAS:
 LESTER: 8746
 DELCO: 8600201, OEM: 8600201.



AMPERAJE	VOLTAJE	GIRO	MONTAJE	SISTEMA	SERIE
160 A	12	CW	PAD	DELCO	28SI

COD. 0120010 Brësser: 01D13117058

No. LKW: 01D058
DESCRIPCIÓN:
 ALTERNADOR AUTOMOTRIZ DELCO 36SI PAD BI 12V 170A FREIGHTLINER FL MOTOR CUMMINS ISM

REFERENCIAS:
 LESTER: 8614
 DELCO: 8600127, OEM: 8600127.



AMPERAJE	VOLTAJE	GIRO	MONTAJE	SISTEMA	SERIE
170 A	12	BI	PAD	DELCO	36SI

COD. 0120011 Brësser: 01D13117059

No. LKW: 01D059
DESCRIPCIÓN:
 ALTERNADOR AUTOMOTRIZ DELCO 36SI SAEJ 180 BI 12V 170A

REFERENCIAS:
 LESTER: 8612
 DELCO: 8600126, OEM: 8600126.



AMPERAJE	VOLTAJE	GIRO	MONTAJE	SISTEMA	SERIE
170 A	12	BI	SAEJ	DELCO	36SI

COD. 0120013 **Brësser: 01P16116061**

No. LKW: 01D061

DESCRIPCIÓN:

ALTERNADOR AUTOMOTRIZ PRESTOLITE IR/EF PAD CW 12V 160A

REFERENCIAS:

LESTER: 8732

OEM: T10-555PH0, PRESTOLITE: T10-555PH0



AMPERAJE	VOTLAJE	GIRO	MONTAJE	SISTEMA	SERIE
160 A	12	CW	PAD	PRESTOLITE	IR/EF

COD. 0120014 **Brësser: 01P16218062**

No. LKW: 01P062

DESCRIPCIÓN:

ALTERNADOR AUTOMOTRIZ PRESTOLITE IR/IF PAD CW 24V 180A SCANIA

REFERENCIAS:

LESTER: 21652

OEM: A150P224, PRESTOLITE: A150P224



AMPERAJE	VOTLAJE	GIRO	MONTAJE	SISTEMA	SERIE
180 A	24	CW	PAD	PRESTOLITE	IR/IF

BOLSAS DE AIRE



INGENIERÍA ALEMANA
GERMAN ENGINEERING
DEUTSCHE TECHNIK



BOLSAS DE AIRE

COD. 0602654 Brësser: 00A78C96030

No. LKW: 00A030

DESCRIPCIÓN:

BOLSA DE AIRE CON AMORTIGUADOR CABINA NAVISTAR 1970 - 2019 PROSTAR

REFERENCIAS:

OEM: 3595978C96.



COD. 0602634 Brësser: 00L13188009

No. LKW: 00L009

DESCRIPCIÓN:

BOLSA DE AIRE ROLLING LOBE DANA / SPICER

REFERENCIAS:

OEM: SRV1A101-1, GOODYEAR: 1R13-188, HENDRICKSON: S-29892, FIRESTONE: W01-358-8539, CONTITECH: 1010.SAVI6P1Z19.



COD. 0602637 Brësser: 00L12303012

No. LKW: 00L012

DESCRIPCIÓN:

BOLSA DE AIRE ROLLING LOBE FREIGHTLINER (9780F) (5779F)

REFERENCIAS:

OEM: 16-13810-000, GOODYEAR: 1R12-303, FIRESTONE: W01-358-9780, CONTITECH: 910S16P382.



COD. 0602627 Brësser: 00L12603002

No. LKW: 00L002

DESCRIPCIÓN:

BOLSA DE AIRE ROLLING LOBE FREIGHTLINER (9780F) (9780F)

REFERENCIAS:

OEM: 16-16773-000, GOODYEAR: 1R12-603, FIRESTONE: W01-358-9781, CONTITECH: 910S16A382.



COD. 0602630 Brësser: 00L14172005

No. LKW: 00L005

DESCRIPCIÓN:

BOLSA DE AIRE ROLLING LOBE HENDRICKSON (9258F)

REFERENCIAS:

GOODYEAR: 1R14-172, HENDRICKSON: S-25873, FIRESTONE: W01-358-8774, CONTITECH: 1110.5F17P745.



COD. 0602636 Brësser: 00L13177011

No. LKW: 00L011

DESCRIPCIÓN:

BOLSA DE AIRE ROLLING LOBE HENDRICKSON (8708F)

REFERENCIAS:

GOODYEAR: 1R13-177, HENDRICKSON: S-21966, FIRESTONE: W01-358-8708, CONTITECH: T01016P526.



COD. 0602631 Brësser: 00L13176006

No. LKW: 00L006

DESCRIPCIÓN:

BOLSA DE AIRE ROLLING LOBE HENDRICKSON (8713F)

REFERENCIAS:

GOODYEAR: 1R13-176, HENDRICKSON: S-22948, FIRESTONE: W01-358-8713, CONTITECH: T01016P533.



COD. 0602629 Brësser: 00L14171004

No. LKW: 00L004

DESCRIPCIÓN:

BOLSA DE AIRE ROLLING LOBE HENDRICKSON C-20901 (8091F)

REFERENCIAS:

GOODYEAR: 1R14-171, HENDRICKSON: S-21784, FIRESTONE: W01-358-8091, CONTITECH: T110.5A16P523.



COD. 0602632 Brësser: 00L12403007

No. LKW: 00L007

DESCRIPCIÓN:

BOLSA DE AIRE ROLLING LOBE HENDRICKSON MQ, (3573F)

REFERENCIAS:

OEM: 2992101C1, GOODYEAR: 1R12-403, HENDRICKSON: S7122-2, FIRESTONE: W01-358-9373, CONTITECH: 91018.5P519(BK).



COD. 0602626 Brësser: 00L14039001

No. LKW: 00L001

DESCRIPCIÓN:

BOLSA DE AIRE ROLLING LOBE HENDRICKSON WATSON & CHALLIN, INTERNATIONAL DAYTON

REFERENCIAS:

OEM: 1685174C1, GOODYEAR: 1R14-039, HENDRICKSON: S-4771, FIRESTONE: W01-358-8050, CONTITECH: T1105C16A320.



BOLSAS DE AIRE

COD. 0602638 Brësser: 00L12432013

No. LKW: 00L013

DESCRIPCIÓN:

BOLSA DE AIRE ROLLING LOBE INTERNATIONAL

REFERENCIAS:

OEM: 3541731C1, GOODYEAR: 1R12-432, FIRESTONE: W01-358-1191, CONTITECH: 910S18P1067(BK).



COD. 0602649 Brësser: 00L11028024

No. LKW: 00L024

DESCRIPCIÓN:

BOLSA DE AIRE ROLLING LOBE KENWORTH

REFERENCIAS:

OEM: K-307-14, GOODYEAR: 1R11-028, HENDRICKSON: B-130325, FIRESTONE: W01-358-9422, CONTITECH: 9912P314.



COD. 0602650 Brësser: 00L11268025

No. LKW: 00L025

DESCRIPCIÓN:

BOLSA DE AIRE ROLLING LOBE KENWORTH

REFERENCIAS:

OEM: C81-1004, GOODYEAR: 1R11-268, FIRESTONE: W01-358-9547, CONTITECH: 999P859(BK), KENWORTH: C810045.



COD. 0602651 Brësser: 00L13130026

No. LKW: 00L026

DESCRIPCIÓN:

BOLSA DE AIRE ROLLING LOBE MERITOR

REFERENCIAS:

OEM: 202796, GOODYEAR: 1R15-130, FIRESTONE: W01-358-8729, CONTITECH: 1010.5AV12P513.



COD. 0602653 Brësser: 00L12543028

No. LKW: 00L028

DESCRIPCIÓN:

BOLSA DE AIRE ROLLING LOBE NEWAY

REFERENCIAS:

OEM: 90557275, GOODYEAR: 1R12-543, FIRESTONE: W01-358-9507, CONTITECH: 91014P175(BK).



COD. 0602633 Brësser: 00L12069008

No. LKW: 00L008

DESCRIPCIÓN:

BOLSA DE AIRE ROLLING LOBE PETERBILT INTERNATIONAL (9069F)

REFERENCIAS:

OEM: 554764C1, GOODYEAR: 1R12-069, HENDRICKSON: S-13031, FIRESTONE: W01-358-9069, CONTITECH: 91014P312.



COD. 0602652 Brësser: 00L12095027

No. LKW: 00L027

DESCRIPCIÓN:

BOLSA DE AIRE ROLLING LOBE VOLVO VNL, HENDRICKSON

REFERENCIAS:

OEM: 554766C1, CONTITECH: 91010P311, FIRESTONE: W01-358-9039, HENDRICKSON: S-11650, GOODYEAR: 1R12-095, DAYTON: 3529039.



COD. 0602641 Brësser: 00SE5157016

No. LKW: 00S016

DESCRIPCIÓN:

BOLSA DE AIRE SLEEVES CABINA (7064F) (7075F)

REFERENCIAS:

OEM: 1102-0074, GOODYEAR: 1S5-157, FIRESTONE: W02-358-7064, CONTITECH: 3C29-Y064.



COD. 0602646 Brësser: 00SE5038021

No. LKW: 00S021

DESCRIPCIÓN:

BOLSA DE AIRE SLEEVES CABINA (7081F)

REFERENCIAS:

OEM: 1101-0043, GOODYEAR: 1S5-038, FIRESTONE: W02-358-7081.



COD. 0602640 Brësser: 00SE5176015

No. LKW: 00S015

DESCRIPCIÓN:

BOLSA DE AIRE SLEEVES CABINA FREIGHTLINER

REFERENCIAS:

OEM: 18-29919-000, GOODYEAR: 1S5-176, FIRESTONE: W02-358-7206, CONTITECH: 3C31-W206.



BOLSAS DE AIRE**COD. 0602647** **Brësser: 00SE5040022**

No. LKW: 005022

DESCRIPCIÓN:

BOLSA DE AIRE SLEEVES CABINA FREIGHTLINER (7087F)

REFERENCIAS:

GOODYEAR: 1S5-040. FIRESTONE: W02-358-7087. CONTITECH: SC29-W087. FREIGHTLINER: FLD (1988&LATER).

**COD. 0602645** **Brësser: 00SE175020**

No. LKW: 005020

DESCRIPCIÓN:

BOLSA DE AIRE SLEEVES CABINA FREIGHTLINER COLUMBIA

REFERENCIAS:

CONTITECH: SC31-B207. FIRESTONE: W02-358--7207. FREIGHTLINER: 1852651000. GOODYEAR: 1S5-175. OEM: 18-40977-000.



MEMBRANAS



INGENIERÍA ALEMANA
GERMAN ENGINEERING
DEUTSCHE TECHNIK

Brösser
LKW

www.brosserlkw.com

COD. 0602628 Brësser: 00M08017003

No. LKW: 00M003

DESCRIPCIÓN:

MEMBRANA BOLSA DE AIRE DE TIPO ROLLING AUTOBUS MB TORINO OH VOLVO 8300

REFERENCIAS:

OEM: 0003270101, GOODYEAR: 8017, FIRESTONE: W01-095-0118, CONTITECH: 644N



COD. 0602639 Brësser: 00M09015014

No. LKW: 00M014

DESCRIPCIÓN:

MEMBRANA BOLSA DE AIRE DE TIPO ROLLING AUTOBUS MAN 916N1

REFERENCIAS:

OEM: 81.43601.0095, GOODYEAR: 9015, CONTITECH: 916N1



COD. 0602643 Brësser: 00M09013018

No. LKW: 00M018

DESCRIPCIÓN:

MEMBRANA BOLSA DE AIRE DE TIPO ROLLING VOLVO 8300 TORINO OH

REFERENCIAS:

OEM: 382.327.72.01, GOODYEAR: 9013, FIRESTONE: W01-095-0197, CONTITECH: 782N



COD. 0602644 Brësser: 00M09005019

No. LKW: 00M019

DESCRIPCIÓN:

MEMBRANA BOLSA DE AIRE DE TIPO ROLLING AUTOBUS VOLVO 9800 DELANTERA

REFERENCIAS:

OEM: 3027272, GOODYEAR: 9005, FIRESTONE: W01-095-0382, CONTITECH: R241528



COLISIÓN-ILUMINACIÓN



INGENIERÍA ALEMANA
GERMAN ENGINEERING
DEUTSCHE TECHNIK



Brësser
LKW

COD. 4321860 Brësser: 19TFR12R017

No. LWK: 19T017

CATEGORÍA
COLISIÓN-ILUMINACIÓN

SUBCATEGORÍA
UNIDAD PRINCIPAL

DESCRIPCIÓN
UNIDAD PRINCIPAL DERECHA 12V FREIGHTLINER CASCADIA
EVOLUTION 2019 >



COD. 4321859 Brësser: 19TFR12L018

No. LWK: 19T018

CATEGORÍA
COLISIÓN-ILUMINACIÓN

SUBCATEGORÍA
UNIDAD PRINCIPAL

DESCRIPCIÓN
UNIDAD PRINCIPAL IZQUIERDA 12V FREIGHTLINER CASCADIA
EVOLUTION 2019 >



COD. 4321852 Brësser: 19TFR12R011

No. LWK: 19T011

CATEGORÍA
COLISIÓN-ILUMINACIÓN

SUBCATEGORÍA
UNIDAD PRINCIPAL

DESCRIPCIÓN
UNIDAD PRINCIPAL DERECHA CASCADIA FREIGHTLINER 08-14
FONDO CROMADO



COD. 4321851 Brësser: 19TFR12L012

No. LWK: 19T012

CATEGORÍA
COLISIÓN-ILUMINACIÓN

SUBCATEGORÍA
UNIDAD PRINCIPAL

DESCRIPCIÓN
UNIDAD PRINCIPAL IZQUIERDA CASCADIA FREIGHTLINER 08-14
FONDO CROMADO



COD. 4321850 Brësser: 19TFR12R009

No. LWK: 19T009

CATEGORÍA
COLISIÓN-ILUMINACIÓN

SUBCATEGORÍA
UNIDAD PRINCIPAL

DESCRIPCIÓN
UNIDAD PRINCIPAL DERECHA FREIGHTLINER CASCADIA 2015 >
FONDO NEGRO Y LED.



COD. 4321849 Brësser: 19TFR12L010

No. LWK: 19T010

CATEGORÍA
COLISIÓN-ILUMINACIÓN

SUBCATEGORÍA
UNIDAD PRINCIPAL

DESCRIPCIÓN
UNIDAD PRINCIPAL IZQUIERDA FREIGHTLINER CASCADIA 2015 >
FONDO NEGRO Y LED.



COD. 4321882 Brësser: 19TIN00R045

No. LWK: 19T045

CATEGORÍA
COLISIÓN-ILUMINACIÓN

SUBCATEGORÍA
UNIDAD PRINCIPAL

DESCRIPCIÓN
UNIDAD PRINCIPAL DERECHA INTERNATIONAL 4300 02-16



COD. 4321881 Brësser: 19TIN00L044

No. LWK: 19T044

CATEGORÍA
COLISIÓN-ILUMINACIÓN

SUBCATEGORÍA
UNIDAD PRINCIPAL

DESCRIPCIÓN
UNIDAD PRINCIPAL IZQUIERDA INTERNATIONAL 4300 02-16



COD. 4321880 Brësser: 19TIN00R043

No. LWK: 19T043

CATEGORÍA
COLISIÓN-ILUMINACIÓN

SUBCATEGORÍA
UNIDAD PRINCIPAL

DESCRIPCIÓN
UNIDAD PRINCIPAL DERECHA INTERNATIONAL PROSTAR 18



COD. 4321879 Brësser: 19TIN00L042

No. LWK: 19T042

CATEGORÍA
COLISIÓN-ILUMINACIÓN

SUBCATEGORÍA
UNIDAD PRINCIPAL

DESCRIPCIÓN
UNIDAD PRINCIPAL IZQUIERDA TRANSPARENTE INTERNATIONAL
PROSTAR 18



COD. 4321884 Brësser: 19TIN00R047

No. LWK: 19T047

CATEGORÍA
COLISIÓN-ILUMINACIÓN
SUBCATEGORÍA
UNIDAD PRINCIPAL

DESCRIPCIÓN
UNIDAD PRINCIPAL DERECHA INTERNATIONAL WORKSTAR, FARO DELANTERO HV 01-18 CO



COD. 4321883 Brësser: 19TIN00L046

No. LWK: 19T046

CATEGORÍA
COLISIÓN-ILUMINACIÓN
SUBCATEGORÍA
UNIDAD PRINCIPAL

DESCRIPCIÓN
UNIDAD PRINCIPAL IZQUIERDA INTERNATIONAL WORKSTAR, FARO DELANTERO HV 01-18 CO



COD. 4321870 Brësser: 19TKE12R025

No. LWK: 19T025

CATEGORÍA
COLISIÓN-ILUMINACIÓN
SUBCATEGORÍA
UNIDAD PRINCIPAL

DESCRIPCIÓN
UNIDAD PRINCIPAL DERECHA KENWORTH T-660



COD. 4321869 Brësser: 19TKE12L026

No. LWK: 19T026

CATEGORÍA
COLISIÓN-ILUMINACIÓN
SUBCATEGORÍA
UNIDAD PRINCIPAL

DESCRIPCIÓN
UNIDAD PRINCIPAL IZQUIERDA KENWORTH T-660



COD. 4321864 Brësser: 19TKE12R021

No. LWK: 19T021

CATEGORÍA
COLISIÓN-ILUMINACIÓN
SUBCATEGORÍA
UNIDAD PRINCIPAL

DESCRIPCIÓN
UNIDAD PRINCIPAL DERECHA KENWORTH T-680 14-19



COD. 4321863 Brësser: 19TKK12L022

No. LWK: 19T022
CATEGORÍA
 COLISIÓN-ILUMINACIÓN
SUBCATEGORÍA
 UNIDAD PRINCIPAL
DESCRIPCIÓN
 UNIDAD PRINCIPAL IZQUIERDA KENWORTH-680 14-19



COD. 4321862 Brësser: 19TMK12R019

No. LWK: 19T019
CATEGORÍA
 COLISIÓN-ILUMINACIÓN
SUBCATEGORÍA
 UNIDAD PRINCIPAL
DESCRIPCIÓN
 UNIDAD PRINCIPAL DERECHA MACK 12V



COD. 4321861 Brësser: 19TMK12L020

No. LWK: 19T020
CATEGORÍA
 COLISIÓN-ILUMINACIÓN
SUBCATEGORÍA
 UNIDAD PRINCIPAL
DESCRIPCIÓN
 UNIDAD PRINCIPAL IZQUIERDA MACK 12V



COD. 4321854 Brësser: 19TIN12R013

No. LWK: 19T013
CATEGORÍA
 COLISIÓN-ILUMINACIÓN
SUBCATEGORÍA
 UNIDAD PRINCIPAL
DESCRIPCIÓN
 UNIDAD PRINCIPAL DERECHA TRACTOCAMION INTERNATIONAL PROSTAR 09 -17



COD. 4321853 Brësser: 19TIN12L014

No. LWK: 19T014
CATEGORÍA
 COLISIÓN-ILUMINACIÓN
SUBCATEGORÍA
 UNIDAD PRINCIPAL
DESCRIPCIÓN
 UNIDAD PRINCIPAL IZQUIERDA TRACTOCAMION INTERNATIONAL PROSTAR 09 -17



COD. 4321874
Brësser: 19AV00R039

No. LWK: 19A039

CATEGORÍA
COLISIÓN-ILUMINACIÓN

SUBCATEGORÍA
UNIDAD PRINCIPAL

DESCRIPCIÓN
UNIDAD PRINCIPAL DERECHA VOLVO VNL 2004-2017 12V

COD. 4321873
Brësser: 19AV01ZL038

No. LWK: 19A038

CATEGORÍA
COLISIÓN-ILUMINACIÓN

SUBCATEGORÍA
UNIDAD PRINCIPAL

DESCRIPCIÓN
UNIDAD PRINCIPAL IZQUIERDA VOLVO VNL 2004-2017 12V

COD. 4321935
Brësser: 19TFR1ZR069

No. LWK: 19T069

CATEGORÍA
COLISIÓN-ILUMINACIÓN

SUBCATEGORÍA
UNIDAD PRINCIPAL

DESCRIPCIÓN
UNIDAD PRINCIPAL DERECHO BLANCO FREIGHTLINER CASCADIA 2008-2017 FONDO NEGRO LED

COD. 4321934
Brësser: 19TFR1ZL068

No. LWK: 19T068

CATEGORÍA
COLISIÓN-ILUMINACIÓN

SUBCATEGORÍA
UNIDAD PRINCIPAL

DESCRIPCIÓN
UNIDAD PRINCIPAL IZQUIERDO BLANCO FREIGHTLINER CASCADIA 2008-2017 FONDO NEGRO LED

COD. 4321932
Brësser: 19TPT1ZR066

No. LWK: 19T066

CATEGORÍA
COLISIÓN-ILUMINACIÓN

SUBCATEGORÍA
UNIDAD PRINCIPAL

DESCRIPCIÓN
UNIDAD PRINCIPAL DERECHO BLANCO PETERBILT 579-587


COD. 4321931

Brësser: 19TPT12L065

No. LWK: 19T065

CATEGORÍA
COLISIÓN-ILUMINACIÓN
SUBCATEGORÍA
UNIDAD PRINCIPAL

DESCRIPCIÓN
UNIDAD PRINCIPAL IZQUIERDO BLANCO PETERBILT 579-587



COD. 2665921

Brësser: 07TKED1069

No. LWK: 07T069

CATEGORÍA
COLISIÓN-ILUMINACIÓN
SUBCATEGORÍA
UNIDAD

DESCRIPCIÓN
UNIDAD PRINCIPAL DERECHO BLANCO KENWORTH T880



COD. 2665920

Brësser: 07TKED1068

No. LWK: 07T068

CATEGORÍA
COLISIÓN-ILUMINACIÓN
SUBCATEGORÍA
UNIDAD

DESCRIPCIÓN
UNIDAD PRINCIPAL DELANTERO BLANCO KENWORTH T880 CROMADO



COD. 2799907

Brësser: 09UUN24B004

No. LWK: 09U004

CATEGORÍA
COLISIÓN-ILUMINACIÓN
SUBCATEGORÍA
FOCO

DESCRIPCIÓN
FOCO LEDS MR16 BLANCO 24V 12 LEDS 1PZ DICROICO



COD. 2667315

Brësser: 21AV01D1001

No. LWK: 21A001

CATEGORÍA
COLISIÓN-ILUMINACIÓN
SUBCATEGORÍA
LUZ DIRECCIONAL

DESCRIPCIÓN
LUZ DIRECCIONAL 12V LED AMBAR VOLVO VNL



COD. 2665916
Brësser: ZITINDI022

No. LWK: ZIT022

CATEGORÍA
COLISIÓN-ILUMINACIÓN

SUBCATEGORÍA
LUZ DIRECCIONAL

DESCRIPCIÓN
LUZ DIRECCIONAL AMBAR DERECHO E IZQUIERDO SERIES
PROSTAR 2014 EN ADELANTE

COD. 2665918
Brësser: ZITFRDI053

No. LWK: ZIT053

CATEGORÍA
COLISIÓN-ILUMINACIÓN

SUBCATEGORÍA
LUZ DIRECCIONAL

DESCRIPCIÓN
LUZ DIRECCIONAL DERECHA FREIGHTLINER CASCADIA 12V

COD. 2665917
Brësser: ZITFRDI052

No. LWK: ZIT052

CATEGORÍA
COLISIÓN-ILUMINACIÓN

SUBCATEGORÍA
LUZ DIRECCIONAL

DESCRIPCIÓN
LUZ DIRECCIONAL IZQUIERDA FREIGHTLINER CASCADIA 12V

COD. 2667314
Brësser: ZITFRDI009

No. LWK: ZIT009

CATEGORÍA
COLISIÓN-ILUMINACIÓN

SUBCATEGORÍA
LUZ DIRECCIONAL

DESCRIPCIÓN
LUZ DIRECCIONAL MICA AMBAR 12V FREIGHTLINER MODELOS
CASCADIA LED BURBUJA

COD. 2667316
Brësser: ZITFRDI010

No. LWK: ZIT010

CATEGORÍA
COLISIÓN-ILUMINACIÓN

SUBCATEGORÍA
LUZ DIRECCIONAL

DESCRIPCIÓN
LUZ DIRECCIONAL MICA AMBAR DERECHO E IZQUIERDO
FREIGHTLINER CENTURY 96-08 DERECHO/IZQUIERDO


COD. 2673427 Brësser: Z1TKE1D1027

No. LWK: Z1T027

CATEGORÍA
COLISIÓN-ILUMINACIÓN

SUBCATEGORÍA
LUZ DIRECCIONAL

DESCRIPCIÓN
LUZ DIRECCIONAL MICA TRANSPARENTE 12V LED AMBAR BISEL CROMADO SALPICADERO KENWORTH T-680



COD. 2665915 Brësser: Z1TFR1D1008

No. LWK: Z1T008

CATEGORÍA
COLISIÓN-ILUMINACIÓN

SUBCATEGORÍA
LUZ DIRECCIONAL

DESCRIPCIÓN
LUZ DIRECCIONAL TRANSPARENTE DERECHO E IZQUIERDO 12V SALPICADERO FREIGHTLINER M2 CRISTAL



COD. 2673434 Brësser: Z1AFR1P0036

No. LWK: Z1A036

CATEGORÍA
COLISIÓN-ILUMINACIÓN

SUBCATEGORÍA
LUZ POSICIÓN

DESCRIPCIÓN
LUZ POSICION AMBAR 12V FREIGHTLINER CASCADIA 08-14



COD. 2976063 Brësser: Z1TPT1P0081

No. LWK: Z1T081

CATEGORÍA
COLISIÓN-ILUMINACIÓN

SUBCATEGORÍA
LUZ POSICIÓN

DESCRIPCIÓN
LUZ POSICION AMBAR 12V IZQUIERDO PETERBILT 579



COD. 2673429 Brësser: Z1AV01P0034

No. LWK: Z1A034

CATEGORÍA
COLISIÓN-ILUMINACIÓN

SUBCATEGORÍA
LUZ POSICIÓN

DESCRIPCIÓN
LUZ POSICION AMBAR 12V LED VOLVO VNL 3G TIPO ZEPELIN



COD. 2673428 Brësser: Z1AV01P0033

No. LWK: Z1A033

CATEGORÍA
COLISIÓN-ILUMINACIÓN

SUBCATEGORÍA
LUZ POSICIÓN

DESCRIPCIÓN
LUZ POSICION AMBAR 12V LED VOLVO VNL 3G TIPO ZEPELIN



COD. 2673416 Brësser: Z1TFR1ZE013

No. LWK: Z1T013

CATEGORÍA
COLISIÓN-ILUMINACIÓN

SUBCATEGORÍA
LUZ POSICIÓN

DESCRIPCIÓN
LUZ POSICION AMBAR 12V TIPO ZEPELIN LED FREIGHTLINER M2



COD. 2665911 Brësser: Z1TIN1ZE021

No. LWK: Z1T021

CATEGORÍA
COLISIÓN-ILUMINACIÓN

SUBCATEGORÍA
LUZ POSICIÓN

DESCRIPCIÓN
LUZ POSICION AMBAR CENTRAL 12V LED VISERA INTERNATIONAL PROSTAR 4400, 4200



COD. 2976065 Brësser: Z1TPT1P0082

No. LWK: Z1T082

CATEGORÍA
COLISIÓN-ILUMINACIÓN

SUBCATEGORÍA
LUZ POSICIÓN

DESCRIPCIÓN
LUZ POSICION AMBAR DERECHO 12V PETERBILT 579



COD. 2976067 Brësser: Z1TPT1P0084

No. LWK: Z1T084

CATEGORÍA
COLISIÓN-ILUMINACIÓN

SUBCATEGORÍA
LUZ POSICIÓN

DESCRIPCIÓN
LUZ POSICION AMBAR DERECHO 12V PETERBILT 579-587 LED 2012-2020 SALPICADERO



COD. 2976066 Brësser: Z1TPTIP0083

No. LWK: Z1T083

CATEGORÍA
COLISIÓN-ILUMINACIÓN
SUBCATEGORÍA

LUZ POSICIÓN

DESCRIPCIÓN

LUZ POSICIÓN AMBAR (ZQUIERDO 12V PETERBILT 579-587 LED 2012-2020 SALPICADERO



COD. 2673433 Brësser: Z1AFRIP0035

No. LWK: Z1A035

CATEGORÍA
COLISIÓN-ILUMINACIÓN
SUBCATEGORÍA

LUZ POSICIÓN

DESCRIPCIÓN

LUZ POSICIÓN AMBAR TIPO ZEPHELIN LED FREIGHTLINER CASCADIA EVOLUTION



COD. 2665919 Brësser: Z1TINID054

No. LWK: Z1T054

CATEGORÍA
COLISIÓN-ILUMINACIÓN
SUBCATEGORÍA

LUZ POSICIÓN

DESCRIPCIÓN

LUZ POSICIÓN DELANTERA INTERNATIONAL LT-15 12V



COD. 2673415 Brësser: Z1TFR1ZE012

No. LWK: Z1T012

CATEGORÍA
COLISIÓN-ILUMINACIÓN
SUBCATEGORÍA

LUZ POSICIÓN

DESCRIPCIÓN

LUZ POSICIÓN MICA AMBAR 12V VISERA FREIGHTLINER MODELOS CASCADIA



COD. 2673414 Brësser: Z1TFR1ZE011

No. LWK: Z1T011

CATEGORÍA
COLISIÓN-ILUMINACIÓN
SUBCATEGORÍA

LUZ POSICIÓN

DESCRIPCIÓN

LUZ POSICIÓN MICA AMBAR CENTRAL 12V VISERA FREIGHTLINER MODELOS CASCADIA



COD. 2665810

Brësser: Z1AUNISD025

No. LKW: Z1A025

CATEGORÍA
COLISIÓN-ILUMINACIÓN
SUBCATEGORÍA
LUZ POSICIÓN

DESCRIPCIÓN
LUZ POSICION MICA AMBAR LATERAL 12V 16 LEDS TIPO HELLA
DOBLE OPTICA LEDS



COD. 2976060

Brësser: Z1TUNISD045

No. LKW: Z1T045

CATEGORÍA
COLISIÓN-ILUMINACIÓN
SUBCATEGORÍA
LUZ POSICIÓN

DESCRIPCIÓN
LUZ POSICION MICA AMBAR POSICION LATERAL 12V 6 LEDS
TRAILER



COD. 2665910

Brësser: Z1AUNISD026

No. LKW: Z1A026

CATEGORÍA
COLISIÓN-ILUMINACIÓN
SUBCATEGORÍA
LUZ POSICIÓN

DESCRIPCIÓN
LUZ POSICION MICA ROJA LATERAL 12V 16 LEDS TIPO HELLA
DOBLE OPTICA LEDS



COD. 2976061

Brësser: Z1TUNISD046

No. LKW: Z1T046

CATEGORÍA
COLISIÓN-ILUMINACIÓN
SUBCATEGORÍA
LUZ POSICIÓN

DESCRIPCIÓN
LUZ POSICION MICA ROJA POSICION LATERAL 12V 6 LEDS TRAILER



COD. 1808539

Brësser: 08TR12R017

No. LKW: 08T017

CATEGORÍA
COLISIÓN-ILUMINACIÓN
SUBCATEGORÍA
FARO

DESCRIPCIÓN
FARO AUXILIAR BLANCO DERECHO 12V FREIGHTLINER CASCADIA



COD. 1808538 Brësser: 08TFR1ZL016

No. LWK: 08T016

CATEGORÍA
COLISIÓN-ILUMINACIÓN
SUBCATEGORÍA
FARO

DESCRIPCIÓN
FARO AUXILIAR BLANCO IZQUIERDO 12V FREIGHTLINER CASCADIA



COD. 1808537 Brësser: 08TV01ZL015

No. LWK: 08T015

CATEGORÍA
COLISIÓN-ILUMINACIÓN
SUBCATEGORÍA
FARO

DESCRIPCIÓN
FARO AUXILIAR BLANCO DERECHO 12V VOLVO 3ERA GENERACION 12V



COD. 1808536 Brësser: 08TV01ZR014

No. LWK: 08T014

CATEGORÍA
COLISIÓN-ILUMINACIÓN
SUBCATEGORÍA
FARO

DESCRIPCIÓN
FARO AUXILIAR BLANCO IZQUIERDO 12V VOLVO 3ERA GENERACION



COD. 1808534 Brësser: 08TFR1ZR011

No. LWK: 08T011

CATEGORÍA
COLISIÓN-ILUMINACIÓN
SUBCATEGORÍA
FARO

DESCRIPCIÓN
FARO AUXILIAR DERECHO 12V FREIGHTLINER CASCADIA 08-17 NIEBLA CROMADO



COD. 1808535 Brësser: 08TFR1ZL012

No. LWK: 08T012

CATEGORÍA
COLISIÓN-ILUMINACIÓN
SUBCATEGORÍA
FARO

DESCRIPCIÓN
FARO AUXILIAR IZQUIERDO 12V FREIGHTLINER CASCADIA 08-17 NIEBLA CROMADO



COD. 1808533

Brësser: 08TIN12B013

No. LWK: 08T015

CATEGORÍA
COLISIÓN-ILUMINACIÓN
SUBCATEGORÍA
FARO

DESCRIPCIÓN
FARO AUXILIAR DERECHO E IZQUIERDO 12V DE NIEBLA IT PRO STAR 07-17



COD. 968855

Brësser: 04CS24R053

No. LWK: 04C053

CATEGORÍA
COLISIÓN-ILUMINACIÓN
SUBCATEGORÍA
CALAVERA

DESCRIPCIÓN
CALAVERA AUTOMOTRIZ DERECHA SCANIA BICOLOR 24 V



COD. 968854

Brësser: 04CS24L052

No. LWK: 04C052

CATEGORÍA
COLISIÓN-ILUMINACIÓN
SUBCATEGORÍA
CALAVERA

DESCRIPCIÓN
CALAVERA AUTOMOTRIZ IZQUIERDA SCANIA BICOLOR 24 V



COD. 968853

Brësser: 04CIN12B048

No. LWK: 04C048

CATEGORÍA
COLISIÓN-ILUMINACIÓN
SUBCATEGORÍA
CALAVERA

DESCRIPCIÓN
CALAVERA AUTOMOTRIZ DERECHO E IZQUIERDO ROJO 12V PROSTAR - LINEA CONVENCIONAL, SERIE 7000 LED



COD. 2622001

Brësser: 10TFR00B002

No. LWK: 10T002

CATEGORÍA
COLISIÓN-ILUMINACIÓN
SUBCATEGORÍA
INTERRUPTOR

DESCRIPCIÓN
INTERRUPTOR LUZ FREIGHTLINER CASCADIA



COD. 1498502 Brësser: ZITIN00T003

No. LWK: ZIT003

CATEGORÍA
COLISIÓN-ILUMINACIÓN

SUBCATEGORÍA
DEPÓSITO

DESCRIPCIÓN
DEPOSITO TANQUE DE COMPENSACION INTERNACIONAL PROSTAR
CON TAPA SIN



COD. 1679644 Brësser: 06TINIAB028

No. LWK: 06T028

CATEGORÍA
COLISIÓN-ILUMINACIÓN

SUBCATEGORÍA
ESPEJO

DESCRIPCIÓN
ESPEJO CONCAVO DERECHO E IZQUIERDO INTERNACIONA LT
MANUAL NEGRO



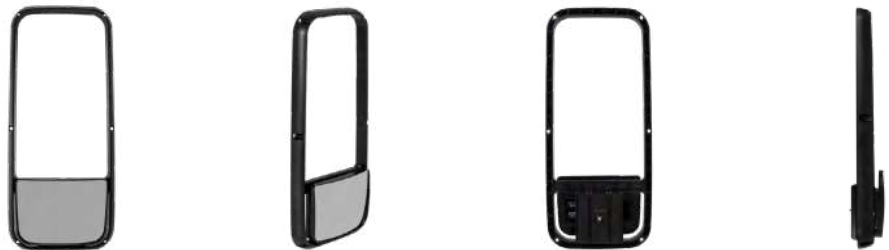
COD. 1679606 Brësser: 06TKE0S8038

No. LWK: 06T038

CATEGORÍA
COLISIÓN-ILUMINACIÓN

SUBCATEGORÍA
ESPEJO

DESCRIPCIÓN
ESPEJO CONCAVO KENWORTH T170, T300, T370, T600, T660,
T170, T2000



COD. 1679604 Brësser: 06TFROAB003

No. LWK: 06T003

CATEGORÍA
COLISIÓN-ILUMINACIÓN

SUBCATEGORÍA
ESPEJO

DESCRIPCIÓN
ESPEJO CONCAVO REPUESTO CROMADO PARA M2 FREIGHTLINER
COLUMBIA



COD. 1679605 Brësser: 06TFROAB004

No. LWK: 06T004

CATEGORÍA
COLISIÓN-ILUMINACIÓN

SUBCATEGORÍA
ESPEJO

DESCRIPCIÓN
ESPEJO CONCAVO REPUESTO PARA M2 SIN CROMAR



COD. 1679639 Brësser: 06TFROHR013

No. LWK: 06T013

CATEGORÍA
COLISIÓN-ILUMINACIÓN
SUBCATEGORÍA
ESPEJO

DESCRIPCIÓN
ESPEJO DE COFRE DERECHO FREIGHTLINER CASCADIA EVOLUTION 2018



COD. 1679638 Brësser: 06TFROHL012

No. LWK: 06T012

CATEGORÍA
COLISIÓN-ILUMINACIÓN
SUBCATEGORÍA
ESPEJO

DESCRIPCIÓN
ESPEJO DE COFRE IZQUIERDO FREIGHTLINER CASCADIA EVOLUTION 2018



COD. 1679713 Brësser: 06TKE1ZAR036

No. LWK: 06T036

CATEGORÍA
COLISIÓN-ILUMINACIÓN
SUBCATEGORÍA
ESPEJO

DESCRIPCIÓN
ESPEJO DE COFRE DERECHO KENWORTH T-800 T680 NEGRO



COD. 1679714 Brësser: 06TKE1ZAL037

No. LWK: 06T037

CATEGORÍA
COLISIÓN-ILUMINACIÓN
SUBCATEGORÍA
ESPEJO

DESCRIPCIÓN
ESPEJO DE COFRE IZQUIERDO KENWORTH T-800 T680 NEGRO



COD. 1679628 Brësser: 06TFROHR006

No. LWK: 06T006

CATEGORÍA
COLISIÓN-ILUMINACIÓN
SUBCATEGORÍA
ESPEJO

DESCRIPCIÓN
ESPEJO DE COFRE FREIGHTLINER CASCADIA 08-14 CROMADO COMPLETO DERECHO



COD. 1679627 Brësser: 06TFROHL01

No. LWK: 06T01

CATEGORÍA
COLISIÓN-ILUMINACIÓN
SUBCATEGORÍA
ESPEJO

DESCRIPCIÓN
ESPEJO DE COFRE FREIGHTLINER CASCADIA 08-14 CROMADO COMPLETO IZQUIERDO



COD. 1679626 Brësser: 06TFRISL019

No. LWK: 06T019

CATEGORÍA
COLISIÓN-ILUMINACIÓN
SUBCATEGORÍA
ESPEJO

DESCRIPCIÓN
ESPEJO DE COFRE FREIGHTLINER CASCADIA 08-14 NEGRO COMPLETO DERECHO



COD. 1679625 Brësser: 06TFROHL010

No. LWK: 06T010

CATEGORÍA
COLISIÓN-ILUMINACIÓN
SUBCATEGORÍA
ESPEJO

DESCRIPCIÓN
ESPEJO DE COFRE FREIGHTLINER CASCADIA 08-14 NEGRO COMPLETO IZQUIERDO



COD. 1679637 Brësser: 06TKEOHR015

No. LWK: 06T015

CATEGORÍA
COLISIÓN-ILUMINACIÓN
SUBCATEGORÍA
ESPEJO

DESCRIPCIÓN
ESPEJO DE COFRE KENWORTH T680 T880 CROMADO MANUAL DERECHO



COD. 1679636 Brësser: 06TKEOHL014

No. LWK: 06T014

CATEGORÍA
COLISIÓN-ILUMINACIÓN
SUBCATEGORÍA
ESPEJO

DESCRIPCIÓN
ESPEJO DE COFRE KENWORTH T680 T880 CROMADO MANUAL IZQUIERDO



COD. 1679641 Brësser: 06TFR0HR021

No. LWK: 06T021

CATEGORÍA
COLISIÓN-ILUMINACIÓN
SUBCATEGORÍA
ESPEJO

DESCRIPCIÓN
ESPEJO DE COFRE REPUESTO ESPEJO FREIGHTLINER CASCADIA DERECHO



COD. 1679640 Brësser: 06TFR0HL020

No. LWK: 06T020

CATEGORÍA
COLISIÓN-ILUMINACIÓN
SUBCATEGORÍA
ESPEJO

DESCRIPCIÓN
ESPEJO DE COFRE REPUESTO ESPEJO FREIGHTLINER CASCADIA IZQUIERDO



COD. 1679622 Brësser: 06TFR1SR005

No. LWK: 06T005

CATEGORÍA
COLISIÓN-ILUMINACIÓN
SUBCATEGORÍA
ESPEJO

DESCRIPCIÓN
ESPEJO LATERAL DERECHO FREIGHTLINER CASCADIA CROMADO 08-14



COD. 1679621 Brësser: 06TFR1SL009

No. LWK: 06T009

CATEGORÍA
COLISIÓN-ILUMINACIÓN
SUBCATEGORÍA
ESPEJO

DESCRIPCIÓN
ESPEJO LATERAL IZQUIERDO FREIGHTLINER CASCADIA CROMADO 08-14



COD. 1679646 Brësser: 06TFR1SR030

No. LWK: 06T030

CATEGORÍA
COLISIÓN-ILUMINACIÓN
SUBCATEGORÍA
ESPEJO

DESCRIPCIÓN
ESPEJO LATERAL DERECHO FREIGHTLINER COLUMBIA CROMADO ES



COD. 1679645 Brësser: 06TFRISR029

No. LWK: 06T029

CATEGORÍA
COLISIÓN-ILUMINACIÓN
SUBCATEGORÍA
ESPEJO

DESCRIPCIÓN
ESPEJO LATERAL IZQUIERDO FREIGHTLINER COLUMBIA CROMADO ES



COD. 1679620 Brësser: 06TFRISR033

No. LWK: 06T033

CATEGORÍA
COLISIÓN-ILUMINACIÓN
SUBCATEGORÍA
ESPEJO

DESCRIPCIÓN
ESPEJO LATERAL DERECHO NEGRO FREIGHTLINER CASCADIA 08-17 CON DESEMPAÑANTE



COD. 1679619 Brësser: 06TFRISL025

No. LWK: 06T025

CATEGORÍA
COLISIÓN-ILUMINACIÓN
SUBCATEGORÍA
ESPEJO

DESCRIPCIÓN
ESPEJO LATERAL IZQUIERDO NEGRO FREIGHTLINER CASCADIA 08-17



COD. 1679635 Brësser: 06TFRISR018

No. LWK: 06T018

CATEGORÍA
COLISIÓN-ILUMINACIÓN
SUBCATEGORÍA
ESPEJO

DESCRIPCIÓN
ESPEJO LATERAL DERECHO PRINCIPAL FREIGHTLINER CASCADIA EVOLUTION CROMADO



COD. 1679634 Brësser: 06TFRISL017

No. LWK: 06T017

CATEGORÍA
COLISIÓN-ILUMINACIÓN
SUBCATEGORÍA
ESPEJO

DESCRIPCIÓN
ESPEJO LATERAL IZQUIERDO PRINCIPAL FREIGHTLINER CASCADIA EVOLUTION CROMADO



COD. 1679632

Brësser: 06TKE0SR039

No. LWK: 06T039

CATEGORÍA
COLISIÓN-ILUMINACIÓN
SUBCATEGORÍA
ESPEJO

DESCRIPCIÓN
ESPEJO LATERAL DERECHO PRINCIPAL KW T680 CROMADO
ELECTRICO 12V



COD. 1679631

Brësser: 06TKE1SR022

No. LWK: 06T022

CATEGORÍA
COLISIÓN-ILUMINACIÓN
SUBCATEGORÍA
ESPEJO

DESCRIPCIÓN
ESPEJO LATERAL IZQUIERDO PRINCIPAL KW T680 CROMADO
ELECTRICO 12V



COD. 1679630

Brësser: 06TKE1SR007

No. LWK: 06T007

CATEGORÍA
COLISIÓN-ILUMINACIÓN
SUBCATEGORÍA
ESPEJO

DESCRIPCIÓN
ESPEJO LATERAL DERECHO PRINCIPAL KW T680 NEGRO
ELECTRICO 12V



COD. 1679629

Brësser: 06TKE1SL008

No. LWK: 06T008

CATEGORÍA
COLISIÓN-ILUMINACIÓN
SUBCATEGORÍA
ESPEJO

DESCRIPCIÓN
ESPEJO LATERAL IZQUIERDO PRINCIPAL KW T680 NEGRO
ELECTRICO 12V



COD. 1679642

Brësser: 06TKE1SR023

No. LWK: 06T023

CATEGORÍA
COLISIÓN-ILUMINACIÓN
SUBCATEGORÍA
ESPEJO

DESCRIPCIÓN
ESPEJO RETROVISOR DERECHO FREIGHTLINER M2
03-14, COLUMBIA 02-11



COD. 1679643 Brësser: 06TKETSL024

No. LWK: 06T024

CATEGORÍA
COLISIÓN-ILUMINACIÓN

SUBCATEGORÍA

ESPEJO

DESCRIPCIÓN

ESPEJO RETROVISOR IZQUIERDO FREIGHTLINER M2
03-14, COLUMBIA 02-11



COD. 1679712 Brësser: 06TKET2AL035

No. LWK: 06T035

CATEGORÍA
COLISIÓN-ILUMINACIÓN

SUBCATEGORÍA

ESPEJO

DESCRIPCIÓN

ESPEJO RETROVISOR EXTERIOR DERECHO KENWORTH T600
- T660



COD. 1679711 Brësser: 06TKET2AL034

No. LWK: 06T034

CATEGORÍA
COLISIÓN-ILUMINACIÓN

SUBCATEGORÍA

ESPEJO

DESCRIPCIÓN

ESPEJO RETROVISOR EXTERIOR IZQUIERDO KENWORTH
T600 - T660



COD. 1679602 Brësser: 06TFROSRO01

No. LWK: 06T001

CATEGORÍA
COLISIÓN-ILUMINACIÓN

SUBCATEGORÍA

ESPEJO

DESCRIPCIÓN

ESPEJO RETROVISOR PRINCIPAL Y CONVEXO CROMADOS DERECHO
PARA M2



COD. 1679603 Brësser: 06TFROSL002

No. LWK: 06T002

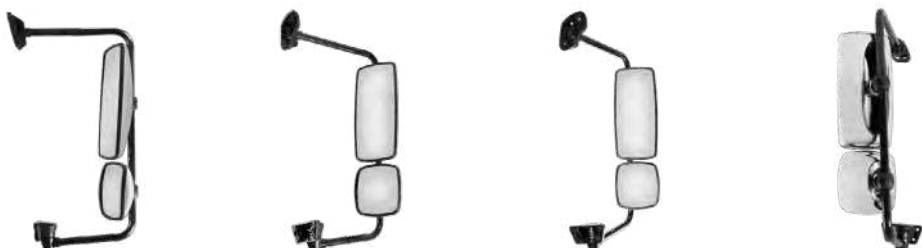
CATEGORÍA
COLISIÓN-ILUMINACIÓN

SUBCATEGORÍA

ESPEJO

DESCRIPCIÓN

ESPEJO RETROVISOR PRINCIPAL Y CONVEXO CROMADOS
IZQUIERDO PARA M2



COD. 1679607

Brësser: 06TFR0A8016

No. LWK: 06T016

CATEGORÍA
COLISIÓN-ILUMINACIÓN
SUBCATEGORÍA
ESPEJO

DESCRIPCIÓN
ESPEJO RETROVISOR BANQUETERO KW T680 FREIGHTLINER
CASCADIA NEGRO



COD. 1679624

Brësser: 13TFR1BB002

No. LWK: 13T002

CATEGORÍA
COLISIÓN-ILUMINACIÓN
SUBCATEGORÍA
ESPEJO

DESCRIPCIÓN
LUNA ESPEJO CASCADIA INFERIOR 08-14 DERECHO-IZQUIERDO



COD. 1679623

Brësser: 13TFR1TB001

No. LWK: 13T001

CATEGORÍA
COLISIÓN-ILUMINACIÓN
SUBCATEGORÍA
ESPEJO

DESCRIPCIÓN
LUNA ESPEJO CASCADIA SUPERIOR 08-14 C/ DESEMPAÑANTE
DERECHO/IZQUIERDO



COD. 2629902

Brësser: 17TFCR0001

No. LWK: 17T001

CATEGORÍA
COLISIÓN-ILUMINACIÓN
SUBCATEGORÍA
PARRILLA

DESCRIPCIÓN
PARRILLA DE COFRE FREIGHTLINER CASCADIA 08 - 17, CROMADA
CON MALLA



COD. 2629903

Brësser: 17TFCR1002

No. LWK: 17T002

CATEGORÍA
COLISIÓN-ILUMINACIÓN
SUBCATEGORÍA
PARRILLA

DESCRIPCIÓN
PARRILLA DE COFRE FREIGHTLINER CASCADIA EVOLUTION 18 >
CROMADA/MALLA



COD. 2629906 Brësser: 177FCR1003

No. LWK: 17F003

CATEGORÍA
COLISIÓN-ILUMINACIÓN
SUBCATEGORÍA
PARRILLA

DESCRIPCIÓN
PARRILLA DE COFRE FREIGHTLINER COLUMBIA CROMADA CON MOSQUITERA



COD. 2629907 Brësser: 177INCR1004

No. LWK: 17T004

CATEGORÍA
COLISIÓN-ILUMINACIÓN
SUBCATEGORÍA
PARRILLA

DESCRIPCIÓN
PARRILLA DE COFRE INTERNATIONAL DURASTAR 4300 CROMADA CON MALLA



COD. 2629904 Brësser: 177INCR0003

No. LWK: 17T003

CATEGORÍA
COLISIÓN-ILUMINACIÓN
SUBCATEGORÍA
PARRILLA

DESCRIPCIÓN
PARRILLA DE COFRE INTERNATIONAL PRO STAR 07-18 CROMADA CON MALLA



Brësser LKW



**Estamos
llëgando.**
Willkommen
In Mexiko

Máximo poder
en alternadores.

Brësser LKW



INGENIERÍA ALEMANA
GERMAN ENGINEERING
DEUTSCHE TECHNIK

*Absolute
Vertrauen
in Teile.*
Confianza absoluta
en refacciones.

www.bresserlkw.com